

## Ethernet 10Base-T [10 MBit/s]

Coaxial-Kabel (RG58/U) mit BNC-Steckern  
Cheapernet (Thin-Ethernet)

pro Segment nur Ringverkabelung (Token Ring)

jedes Segment max. 180m Länge

je Segment max. 30 Stationen

insgesamt max. 5 Segmente

## Twisted Pair 100Base-TX [100 MBit/s]

Patch-Kabel [STP Cat5e (Shielded TwistedPair)] mit RJ-45 Steckern  
(Telefonkabel funktionieren nicht, da die Kabel verdreht sein müssen)

Sternverkabelung über Hubs

jedes Segment max. 100m Länge

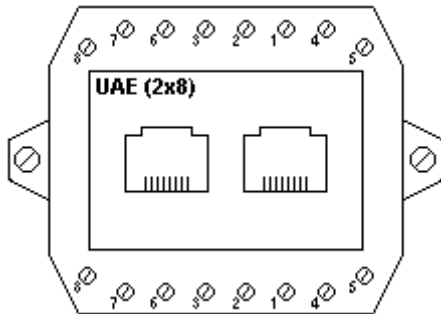
je Segment max. 30 Stationen

insgesamt max. 5 Segmente,  
zwischen 2 Rechnern dürfen max. 4 Hubs liegen,  
bei 10 MBit-Netz dürfen an max. 3 Segmenten Rechner hängen,  
bei 100 MBit-Netz dürfen an max. 2 Segmenten Rechner hängen

## Netzwerkdose (UAE) für Twisted Pair Cat5e

Standard EIA/TIA T568A

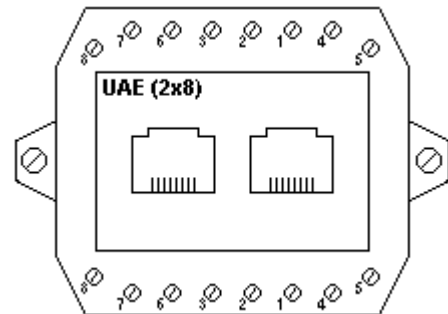
8 7 6 3 2 1 4 5  
Braun | W-Braun | Orange | W-Orange | Grün | W-Grün | Blau | W-Blau



Braun | W-Braun | Orange | W-Orange | Grün | W-Grün | Blau | W-Blau  
8 7 6 3 2 1 4 5

Standard EIA/TIA T568B

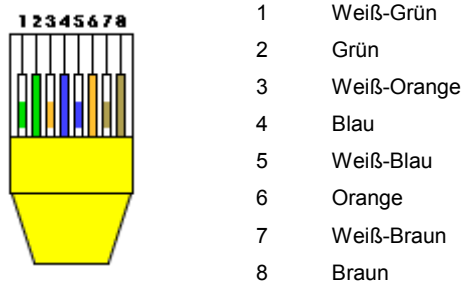
8 7 6 3 2 1 4 5  
Braun | W-Braun | Grün | W-Grün | Orange | W-Orange | Blau | W-Blau



Braun | W-Braun | Grün | W-Grün | Orange | W-Orange | Blau | W-Blau  
8 7 6 3 2 1 4 5

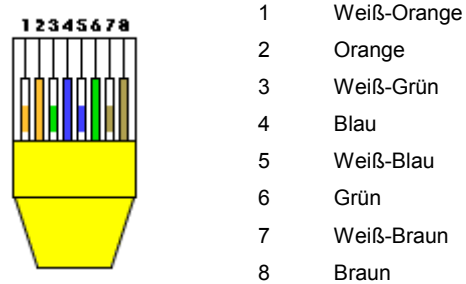
## Verbindung PC-Hub: Twisted Pair [Patchkabel] Cat5e mit RJ-45 geschirmt

Standard EIA/TIA T568A



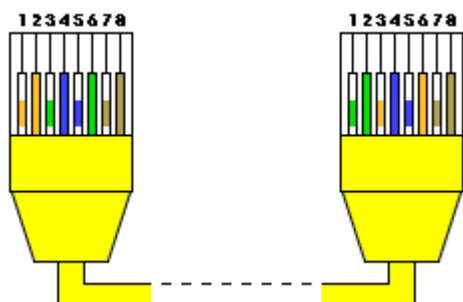
1 Weiß-Grün  
2 Grün  
3 Weiß-Orange  
4 Blau  
5 Weiß-Blau  
6 Orange  
7 Weiß-Braun  
8 Braun

Standard EIA/TIA T568B



1 Weiß-Orange  
2 Orange  
3 Weiß-Grün  
4 Blau  
5 Weiß-Blau  
6 Grün  
7 Weiß-Braun  
8 Braun

## Verbindung Hub-Hub, Hub-Switch: Crossover-Kabel Cat5e mit RJ-45 geschirmt



1 --- 3 Weiß-Orange  
2 --- 6 Orange  
3 --- 1 Weiß-Grün  
4 --- 4 Blau  
5 --- 5 Weiß-Blau  
6 --- 2 Grün  
7 --- 7 Weiß-Braun  
8 --- 8 Braun