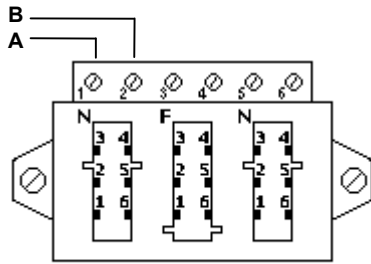
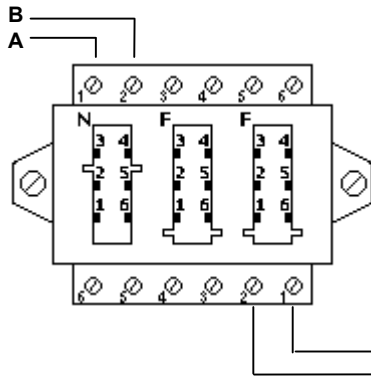


TAE-NFN



- 1 A-Ader
- 2 B-Ader
- 3 W-Ader (Wecker, externe Klingel)
- 4 E-Ader (Erde)
- 5 B2-Ader (Weiterführende B-Ader, um nächste TAE-Dose [an 2] anzuschließen, wird ein Gerät an einer Dose eingesteckt, sind alle nachfolgenden Dosen blockiert!)
- 6 A2-Ader (Weiterführende A-Ader, um nächste TAE-Dose [an 1] anzuschließen, wird ein Gerät an einer Dose eingesteckt, sind alle nachfolgenden Dosen blockiert!)

TAE-NFF



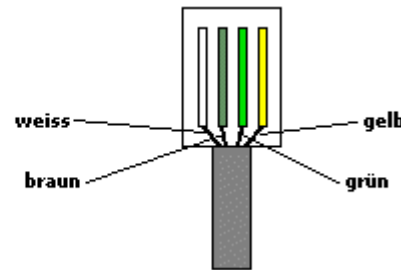
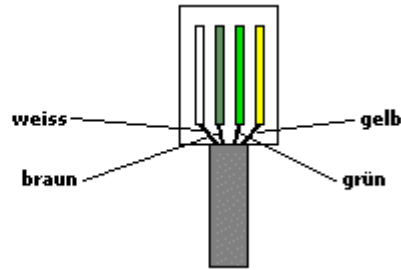
- 1 A-Ader
- 2 B-Ader
- 3 W-Ader (Wecker, externe Klingel)
- 4 E-Ader (Erde)
- 5 B2-Ader (Weiterführende B-Ader, um nächste TAE-Dose [an 2] anzuschließen, wird ein Gerät an einer Dose eingesteckt, sind alle nachfolgenden Dosen blockiert!)
- 6 A2-Ader (Weiterführende A-Ader, um nächste TAE-Dose [an 1] anzuschließen, wird ein Gerät an einer Dose eingesteckt, sind alle nachfolgenden Dosen blockiert!)

A B Anschluß für zweiten F-Stecker

TAE-Stecker



Western-Stecker [RJ-11]



Adernbelegung

F-Codierung

weiß	1	A-Ader
braun	2	B-Ader
grün	3	W-Ader
gelb	4	E-Ader

N-Codierung (Standard)

weiß	1	A-Ader
braun	2	B-Ader
grün	5	A2-Ader
gelb	6	B2-Ader

N-Codierung (Anrufbeantworter)

grün	1	A-Ader
gelb	2	B-Ader
weiß	5	A2-Ader
braun	6	B2-Ader

Fernmeldekabel [Sternvierer] (2 x 2 x 0,6 [Vieradrig] bzw. 4 x 2 x 0,6 [Achtadrig])



- 1a rot
- 1b schwarz / blau
- 2a weiß
- 2b gelb

Schaltpläne TAE-Dosen

